

TRANSPORTER 650

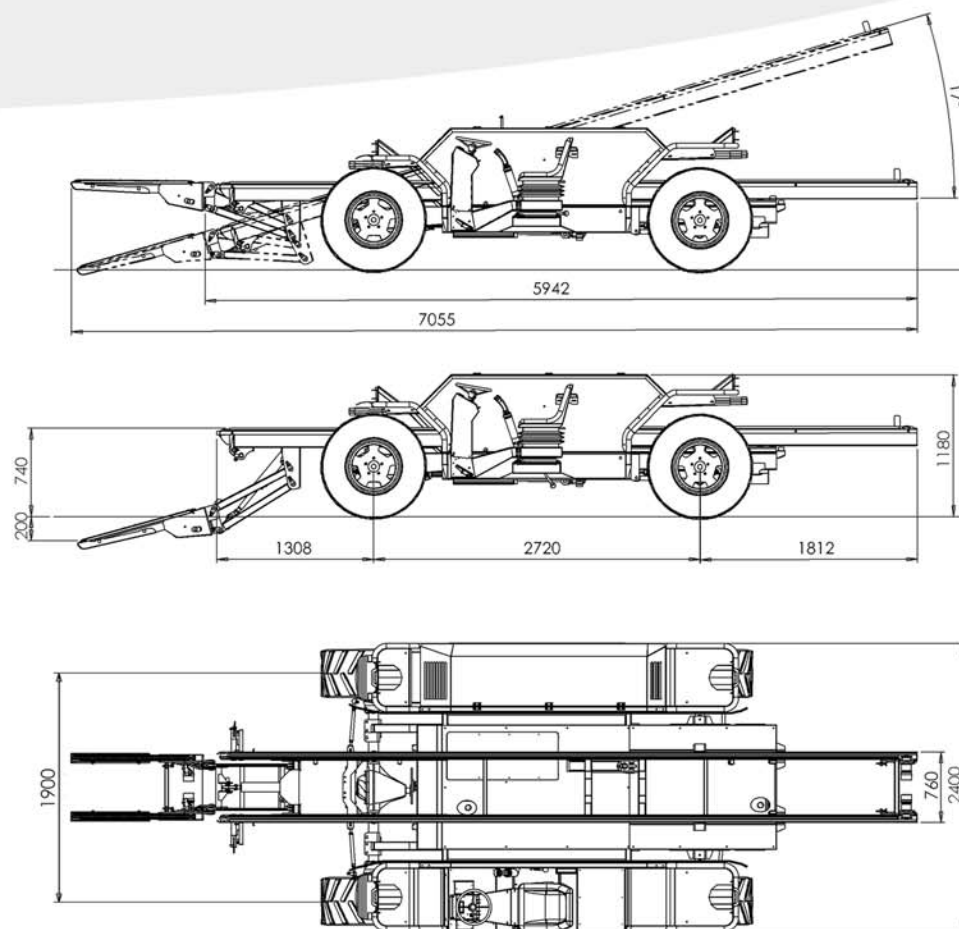


TRANSPORTER 650

Il più grande della gamma è ideale per le grandi aziende e per i clienti con esigenze di grandi portate di carico, è dotato di forca autocaricante, piano ribaltabile e guida reversibile.

The largest in our wide range is ideal for the demand of big business and for the customers who require large load capacity. It's equipped with self-loading forklift, tipper level and reversible driving position.

| | |
|-----------------------------------|----------------------------------|
| Portata/Carrying capacity | 3000 Kg |
| Portata forca - Forklift load | 600 Kg |
| N. bins/No. bins | 6 |
| Bins/giorno - Bins/day | 500 - 600 |
| Motore/Engine | Perkins 404D-22T - kW 45,5/hp 61 |
| Pneumatici - Pneumatics | 425/55 R17 |
| Peso - Dry Weight | 2500 Kg |
| Raggio sterzata - Steering radius | 4,7 mt |
| Velocità max - Max speed | 30 Km/h |
| Trasmissione - Transmission | Idrostatica/Hydrostatics |



POSIZIONI DI STERZATA - STEERING POSITIONS

